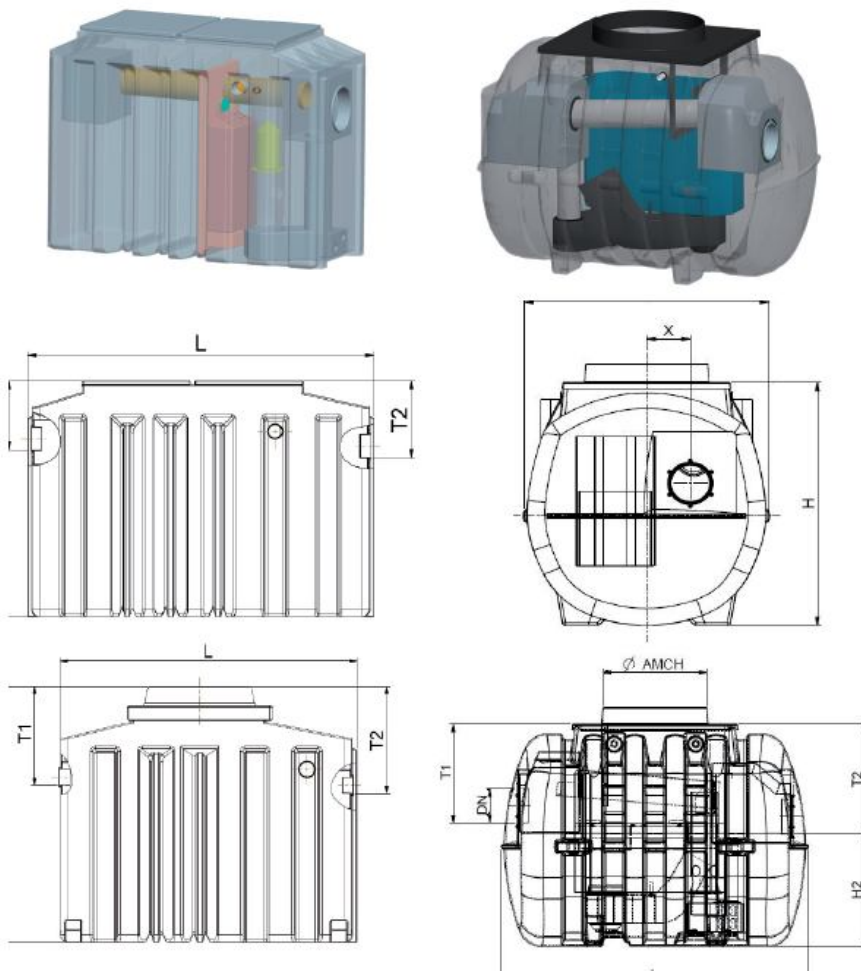


Separador de hidrocarbonetos PEAD equipado com descarregador de Tempestade (bypass) modelo POLYPASS

Especificação técnica: Separador de hidrocarbonetos da Aluline Portugal modelo **Polypass DOK**, equipado com descarregador de tempestade (bypass) para caudal de ponta de ___ l/s e preparado para tratamento nominal efetivo de um caudal de ___ l/s; equipado com decantador incorporado, pré-fabricado em PEAD; Constituído por um decantador e uma zona de separação, filtro coalescente removível e de fácil limpeza (lavagem a pressão); um dispositivo de obturação automática, mediante flutuador em PE, impedindo a descarga de hidrocarbonetos para o exterior; A estrutura de proteção do flutuador é chumbada. Este não depende de nenhum sistema mecânico, sendo livre de atrito que possa afetar a sua calibração; Ventilação DN100; Densidade dos hidrocarbonetos 0.85 kg/dm³; Rendimento do separador 99,88 %; Água tratada com uma concentração em hidrocarbonetos de 5 mg/l (classe I), segundo as normas DIN 1999, NF XPP16-441 e EN 858; Volume do decantador: calculado segundo 100 l/s; Volume retenção hidrocarbonetos: mínimo 10 l/s



Ref. c/visitas	Ref. c/aceeso total	Caudal (l/s)	Caudal de ponta (l/s)	Volume Decantador (l)	Volume retenção hidrocarbonetos (l)	Comprimento (l) mm	Largura em mm	Peso vazio (kg)	Tubagem DN	Altura (mm)	T1 (altura admissão)	T2 (altura descarga)	Diâmetro de acesso	Número de acessos	Altura H (mm)	T1 (altura admissão)	T2 (altura descarga)	Número de tampas
														ACESSO POR VISITAS		ACESSO TOTAL (TAMPAS)		
DOK03PAMCH	DOK03	3	15	300	112	1870	760	130	200	1620	770	820	650	1	1470	620	670	1
DOK06PAMCH	DOK06	6	30	655	105	1910	850	150	250	1730	725	775	650	1	1580	575	625	1
DOK08PAMCH	DOK08	8	40	885	127	2160	940	215	315	1780	770	830	650	2	1630	630	680	2
DOK10PAMCH	DOK10	10	50	1004	148	2400	940	248	315	1780	770	830	650	2	1630	639	680	2
DOK15PAMCH	DOK15	15	75	1908	220	2340	1540	368	315	2050	850	900	650	2	1900	700	750	2
DOK20PAMCH		20	100	2074	377	2829	1946	424	315	2030	898	998	950	1				
DOK25PAMCH		25	125	2561	499	3580	1946	516	400	2030	898	998	750/950	2				
DOK30PAMCH		30	150	3027	559	3954	1946	560	400	2030	898	998	950	2				