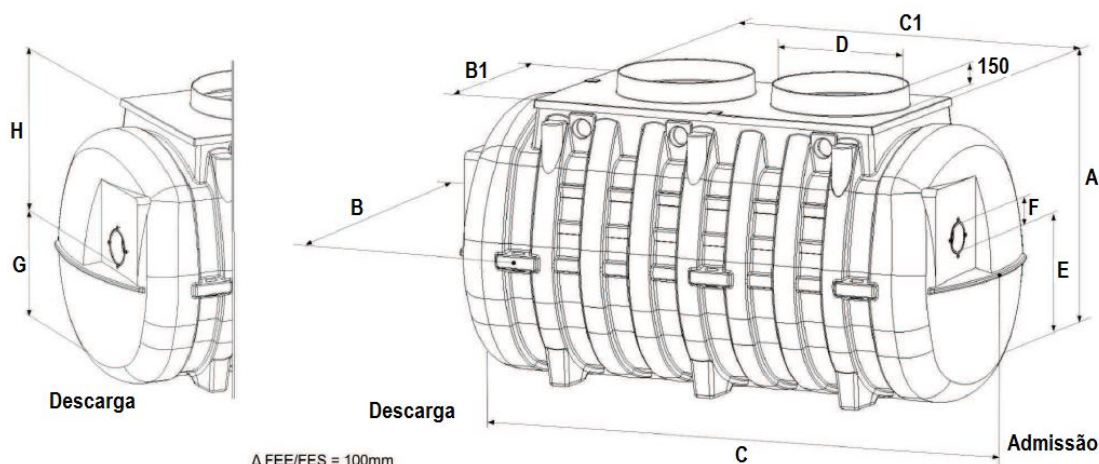


Separador de hidrocarbonetos em PEAD reforçado de 25-30 l/s modelo POLYBAC

Especificação técnica: Separador de hidrocarbonetos da Aluline Portugal modelo Polybac, para caudais de 25 a 30 l/s com decantador incorporado, pré-fabricado em PEAD; Constituído por um decantador e uma zona de separação, filtro coalescente removível e de fácil limpeza (lavagem a pressão); um dispositivo de obturação automática, mediante flutuador em PE, impedindo a descarga de hidrocarbonetos para o exterior; A estrutura de proteção do flutuador é chumbada. Este não depende de nenhum sistema mecânico, sendo livre de atrito que possa afetar a sua calibração; Modelo standard fornecido com tampa (s) 15 kg. Dimensões das tampas: 600 x 690 até ao modelo 10 e 590 x 1140 do modelo 15; Ventilação DN100; Densidade dos hidrocarbonetos 0.85 kg/dm³; Rendimento do separador 99,88 %; Água tratada com uma concentração em hidrocarbonetos de 5 mg/l (classe I), segundo as normas DIN 1999, NF XPP16-441 e EN 858; Volume do decantador: calculado segundo 100 l/s; Volume retenção hidrocarbonetos: mínimo 10 l/s

OPCIONAIS: Anéis de elevação telescópicos em PEAD; Alarme de nível de lamas e alarme de nível de hidrocarbonetos; Dispositivo de recolha de lamas DN100 PVC;



Características Técnicas

Referência	Caudal l/s	A (mm)	B (mm)	B1 (mm)	C (mm)	C1 (mm)	D (mm)	E (mm)	F (mm)	G (mm)	H (mm)	Vol.Dec. (L)	Vol.Ret. Hidrocarb. (l)	Nº de Acessos
NPBCK25PAMCH	25	2030	1946	1330	3580	2301	750/950	1132	250	1032	998	2561	499	2
NPBCK30PAMCH	30	2030	1946	1330	3954	2676	950	1132	250	1032	998	3027	559	2

