

NEUTRAbio para a reciclagem de águas de lavagem

- Cap. 1: Introdução
- Cap. 2: Descrições técnicas
- Cap. 3: Custos



Porquê reciclar as águas de lavagem?

- Redução no consumo de água potável
- Possibilidade de recuperar agentes de limpeza
- Diminuição do volume de águas residuais
- Redução de custos com a eventual utilização de águas pluviais
- Reduções custos inerentes às lavagens dos veículos com benefícios ecológicos



Locais de operação:

- Estações de lavagem
- Estações de lavagem de veículos comerciais
- Arcos de lavagem de carros



Sistemas de Tratamento

NEUTRAbio



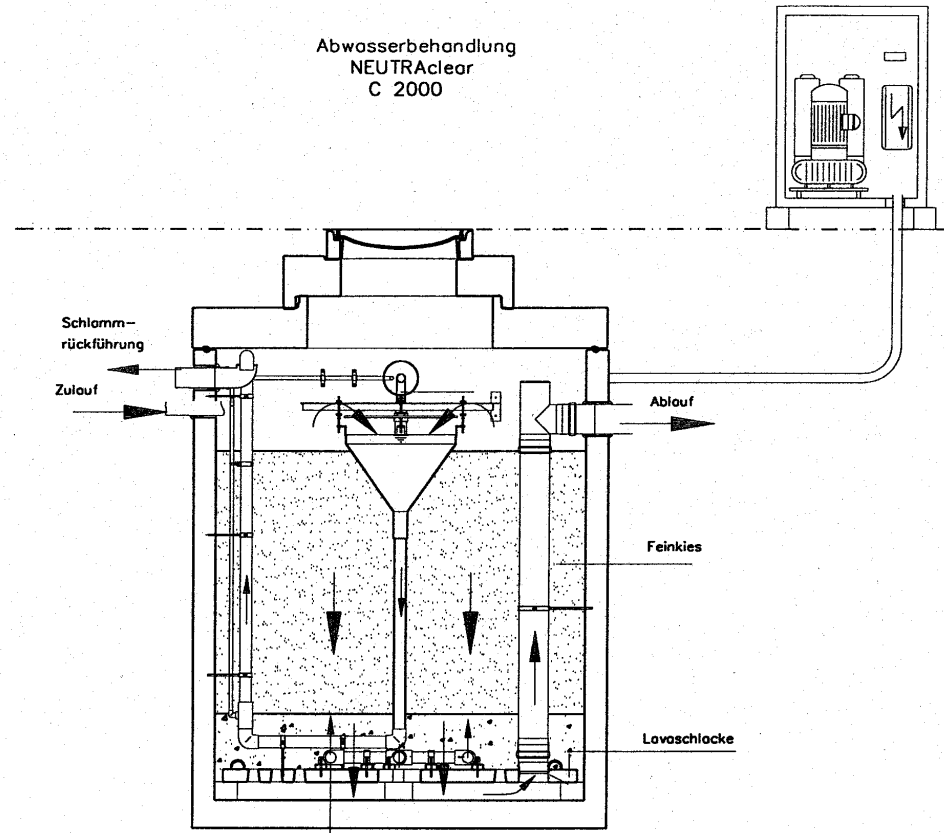
- Tratamento mecânico-biológico
- Instalação enterrada
- Possibilidade de entrada directa

NEUTRAbio

- A reutilização de água proveniente das lavagens poderá ser aplicada em qualquer máquina que esteja apta a operar com água reciclada
- Sistema de tratamento combinado composto por filtração e tratamento biológico
- A água de lavagem é praticamente livre de cheiros e de partículas sólidas após tratamento
- Não é necessária uma manutenção intensiva

O sistema de tratamento NEUTRABio é composto por:

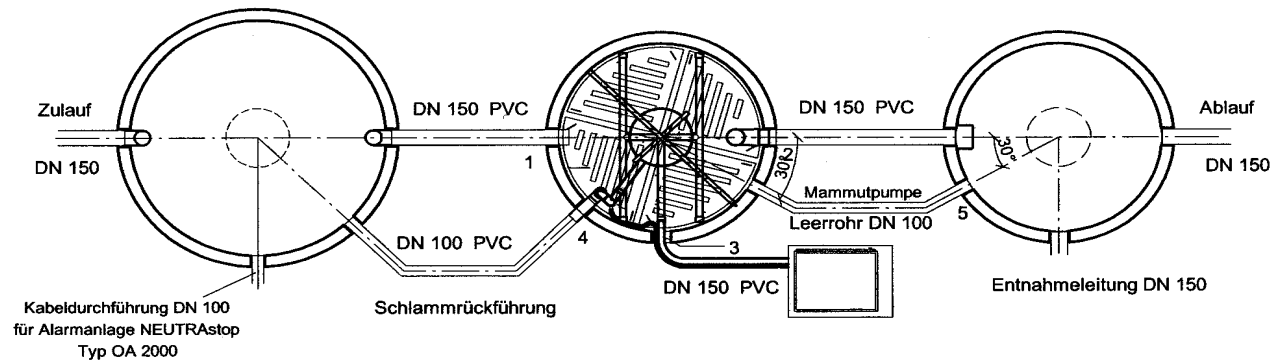
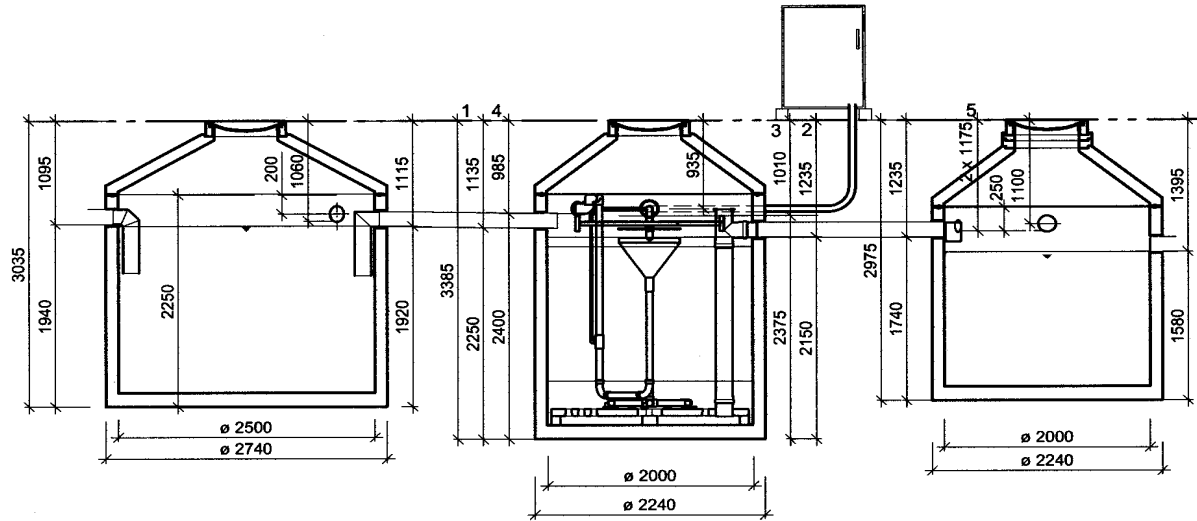
- Sedimentação
- Pre-separação
- Tecnologia Biofilme
- Adsorção
- Filtração
- Flotação



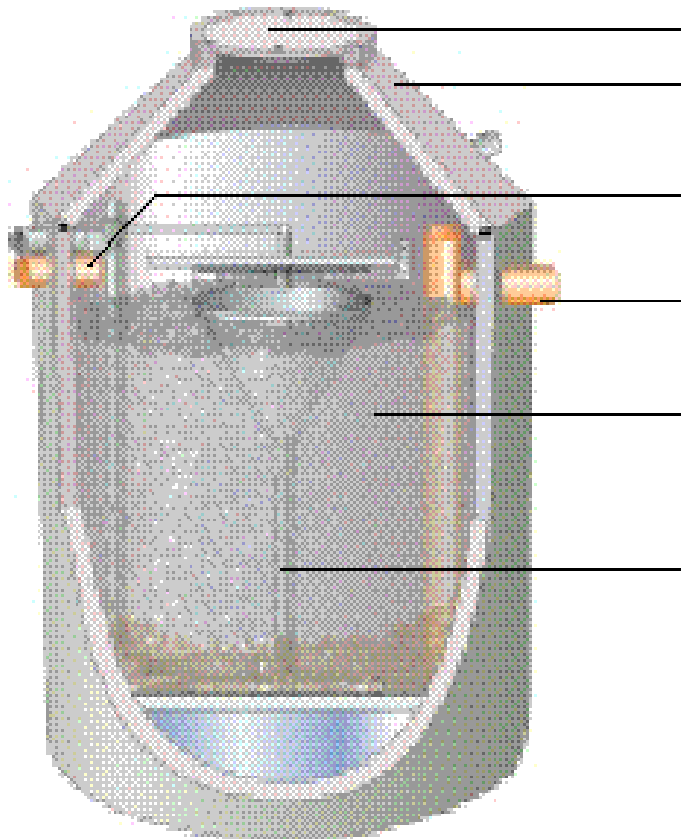
Nutzwasserbecken
NEUTRAwin
SV 8.700 DN 150

Abwasserbehandlung
NEUTRAclear
C2000 DN 150

Entnahmebecken
NEUTRAsam
5000 I DN 150



NEUTRAbio



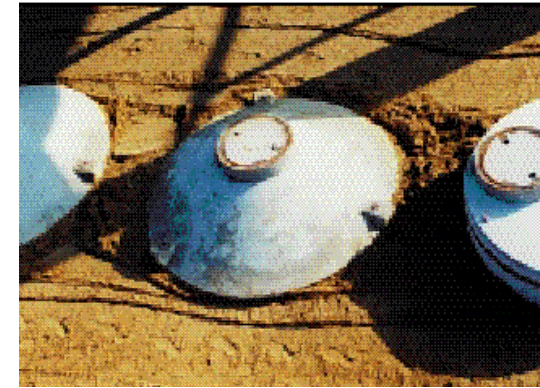
Schachtabdeckung
Schachthals

Zulauf

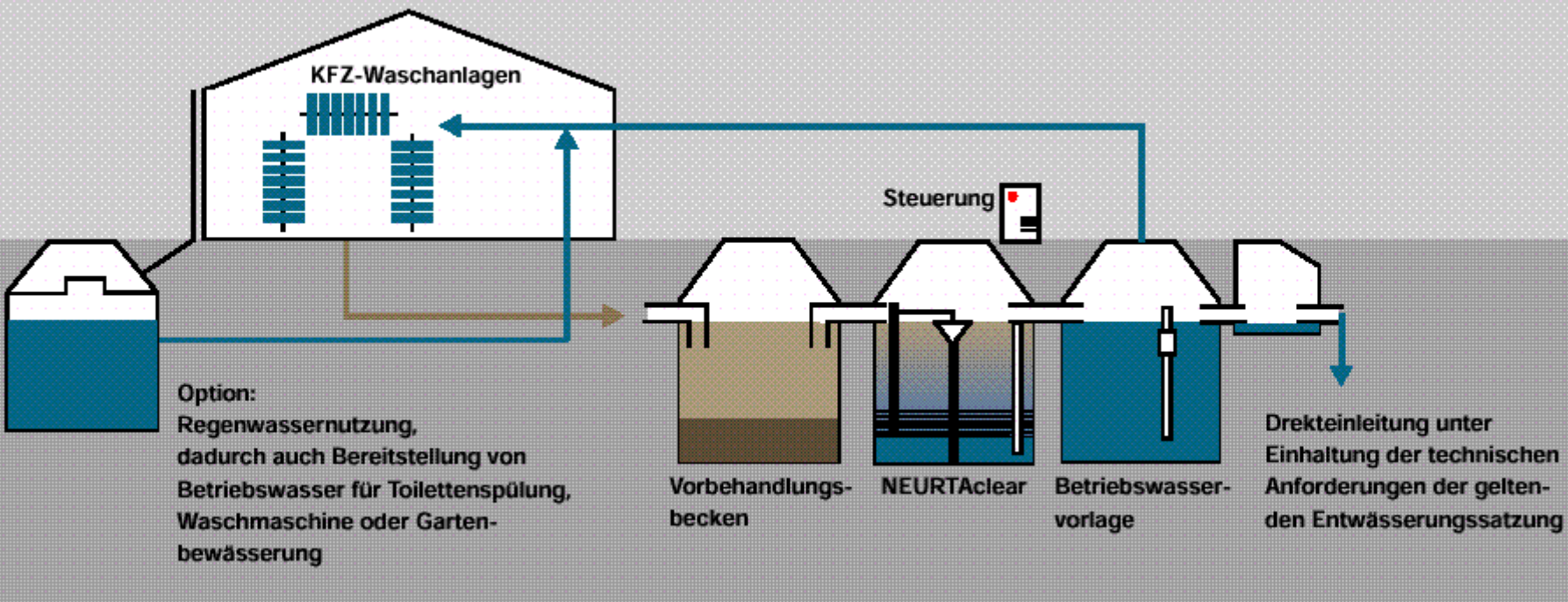
Ablauf

biologische Reinigungsstufe
mit Gegenstrombelüftung

Flotatabzug



Esquema de funcionamento do NEUTRABio

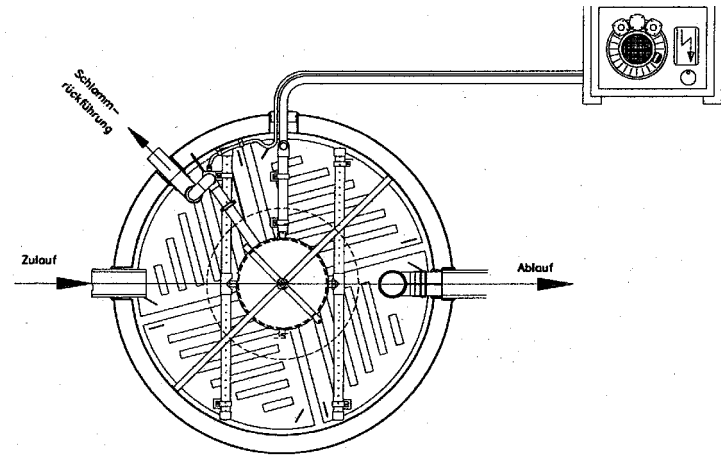


Vantagens NEUTRABio

- Sem adição de químicos
- Sem odores
- Poupança de espaço com a montagem enterrada dos tanques em betão armado
- Reducção nos compostos tensioactivos, fosfatos e azotados
- Reducção do parâmetro CBO_5 e CQO
- Possibilidade de descarga directa em meios receptores (rios, lagos...)
- Regulação automática simples
- Amortização a curto prazo

Serviços

- Por consulta
- Material para projecto
- Apoio individual na fase de projecto
- Instalação e serviço de manutenção
- É possível arrancar com o sistema sem que a máquina esteja a operar



Opcionais

- Reservatório de montagem apoiada
- Medição de condutividade e nível de água
- Utilização de águas pluviais na lavagem de carros
- Utilização de águas pluviais na lavagem de carros com medição de condutividade e nível de água
- Utilização de águas pluviais para compensar as perdas por infiltração e evaporação
- Bomba centrífuga vertical
- Unidade de pressorização

Demonstração do cálculo de amortização por. Ex. para o modelo NEUTRABio Type C2000

Investimento

NEUTRABio Type C2000 com tampa, D400,
e caixa de ferramentas 12.580,00

Tanque de armazenamento 2,5m³, D400 1.548,00

Custos de instalação, arranque e formação 2.300,00

Transporte 1.000,00

Investimento 17.428,00

Prazo amortização (10 anos) 1.742,80

Impostos (8%/a) 1.342,24

Custos fixos 3.085,04

Demonstração do cálculo de amortização por. Ex. para o modelo NEUTRABio Type C2000

Custos exploração

Número de ciclos de exploração	40
dias/anos exploração	310
Volume água util. incl. UCW/car em m ³	0,18
Consumo água não fresca	0,16
Percentagem reciclagem	89%
Custos exploração com administração oxigénio	529,98
Custos manutenção/ano	200,00
Custos exploração/ano	729,98

Demonstração do cálculo de amortização por. Ex. para o modelo NEUTRABio Type C2000

Custos NEUTRABio/ano

Número operações/ano	12.400
Consumo água/ano em m ³	2.232,00
Poupança água/ano em m ³	1.984,00
Custos de água esgoto/ano	4,50
Poupança de custos graças NEUTRABio/ano	8.928,00
Diferença poupança/custos/ano	5.177,98

Período de amortização : 3,3 ANOS

As suas questões por favor!

Your Questions please!

Ihre Fragen bitte!

Vuestras preguntas, por favor!

Le vostre demande, per favore!

Vos questions, s'il vous plait!